

(19) 日本国特許庁(JP)

(12) 公開特許公報(A)

(11) 特許出願公開番号

特開2013-117621

(P2013-117621A)

(43) 公開日 平成25年6月13日(2013.6.13)

(51) Int.Cl.	F I	テーマコード (参考)
GO2B 23/24 (2006.01)	GO2B 23/24 C	2F064
A61B 1/00 (2006.01)	A61B 1/00 300E	2F065
GO1B 9/02 (2006.01)	GO1B 9/02	2H040
GO1B 11/00 (2006.01)	GO1B 11/00 G	4C161

審査請求 未請求 請求項の数 9 O L (全 24 頁)

(21) 出願番号 特願2011-264868 (P2011-264868)
 (22) 出願日 平成23年12月2日 (2011.12.2)

(71) 出願人 000000376
 オリンパス株式会社
 東京都渋谷区幡ヶ谷2丁目4番2号
 (74) 代理人 100065824
 弁理士 篠原 泰司
 (74) 代理人 100104983
 弁理士 藤中 雅之
 (72) 発明者 小林 英一
 東京都渋谷区幡ヶ谷2丁目4番2号 オリンパス株式会社内
 Fターム(参考) 2F064 AA01 EE01 GG02 GG12 GG22
 GG44 GG52 GG64 HH01 HH05
 JJ01

最終頁に続く

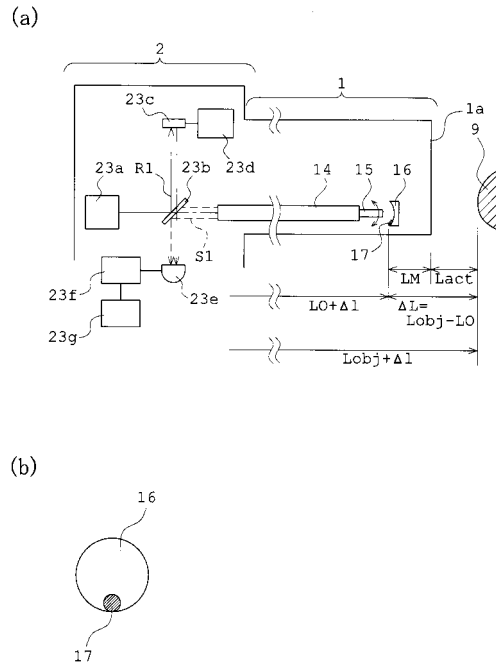
(54) 【発明の名称】 測距機能付内視鏡

(57) 【要約】

【課題】測距精度の劣化を抑制する測距機能付内視鏡を提供する。

【解決手段】観察用照明光とは異なる波長の光を出射する光源23aと、光源からの光を信号光路S1と参照光路R1とに分割するとともに、信号光の戻り光と参照光の戻り光とを合成する光路分割部材23bと、参照光路上に設けられたミラー23cと、合成された信号光と参照光との戻り光を検出する光検出器23eと、信号光と参照光の戻り光の検出に際して得られる所定情報に基づいて、個々の走査範囲における計測対象9の距離を検出する距離検出部23fを有する距離計測手段23と、信号光路上に設けられた光走査型ファイバ14と、光走査部15と、スポット光生成部16を備えた測距機能付内視鏡であって、光走査型ファイバの先端近傍における光走査部の走査範囲の一部に反射部15を設ける。

【選択図】 図2



【特許請求の範囲】**【請求項 1】**

観察用照明光とは異なる波長の光を出射する光源と、前記光源からの光の光路を信号光路と参照光路とに分割するとともに、信号光の戻り光と参照光の戻り光とを合成する光路分割部材と、前記参照光路上に設けられたミラーと、前記光路分割部材を介して合成された前記信号光と前記参照光の戻り光を検出する光検出器と、前記光検出器による前記信号光と前記参照光の戻り光の検出に際して得られる所定情報に基づいて、個々の走査範囲における計測対象の距離を検出する距離検出部を有する距離計測手段と、

前記信号光路上に設けられていて、前記光源からの前記信号光を前記計測対象に導く信号光導光部と、

前記信号光導光部から出射された前記信号光を前記計測対象に対しスポット状に照射するスポット光生成部と、

前記スポット状の信号光の射出方向を走査する光走査部と、

前記計測対象で反射された前記信号光の戻り光を受光する反射光受光部と、

前記反射光受光部が受光した前記信号光の戻り光を前記光路分割部材に導く反射光導光部と、

を備えた測距機能付内視鏡であって、

前記信号光導光部の先端近傍における、前記光走査部による走査範囲の一部に反射部を設けたことを特徴とする測距機能付内視鏡。

【請求項 2】

前記距離計測手段は、前記距離検出部が前記光検出器による前記信号光と前記参照光の戻り光の検出に際して得られる所定情報に基づいて検出した、前記反射部を除く個々の走査範囲における前記計測対象の距離の検出値から前記反射部の距離の検出値を差分し、その差分値に、予め測定されている前記反射部の距離の固定値を加算することで、前記反射部を除く個々の走査範囲における前記計測対象の補正された距離の計測値を取得する、補正計測値取得部を有することを特徴とする請求項 1 に記載の測距機能付内視鏡。

【請求項 3】

前記反射部が、前記スポット光生成部からのスポット状の前記信号光を、前記反射部を除く前記計測対象に照射させるための開口領域の周囲に設けられていることを特徴とする請求項 1 又は 2 に記載の測距機能付内視鏡。

【請求項 4】

前記反射部が、同一平面上に設けられていることを特徴とする請求項 3 に記載の測距機能付内視鏡。

【請求項 5】

前記距離計測手段は、前記反射部において監視対象となっている少なくとも一部の走査範囲で前記距離検出部が検出した前記反射部の距離の検出値が前記監視対象となっている他の走査範囲で前記距離検出部が検出した前記反射部の距離の検出値と異なるとき、前記距離検出部が検出した全ての走査範囲における前記計測対象の距離の検出値を無効とし、前記光走査部による個々の走査範囲の走査及び前記距離検出部による個々の走査範囲における前記計測対象の距離の検出のやり直し要求を所定の通知手段を介して通知する環境変化監視部を有することを特徴とする請求項 4 に記載の測距機能付内視鏡。

【請求項 6】

さらに、予め前記光走査部によるタイプの異なる走査方法ごとに測定された、前記光走査部による走査開始後の経過時間に対する個々の走査範囲の位置情報を格納したテーブルを有し、

前記距離計測手段は、前記反射部における個々の走査範囲の位置情報を、前記光走査部による走査開始後の経過時間に応じて、前記テーブルを用いて抽出することを特徴とする請求項 5 に記載の測距機能付内視鏡。

【請求項 7】

前記反射部は、段差面を有し、

10

20

30

40

50

前記距離計測手段は、

前記距離検出部が前記光検出器による前記信号光と前記参照光の戻り光の検出に際して得られる所定情報に基づいて検出した、前記段差面における夫々の高さでの前記反射部の距離の検出値を差分して段差を算出し、段差の算出値から予め測定されている前記反射部の段差面の段差の固定値を差分し、その差分値を、前記予め測定されている前記反射部の段差面の段差の固定値で除算して、前記反射部を除く個々の走査範囲における前記計測対象の距離の検出値に対する補正率を算出する補正率算出部と、

前記補正率算出部が算出した前記補正率を、前記距離検出部が前記光検出器による前記信号光と前記参照光の戻り光の検出に際して得られる所定情報に基づいて検出した、前記反射部を除く個々の走査範囲における前記計測対象の距離の検出値に乘算し、その乗算値を、前記距離検出部が前記光検出器による前記信号光と前記参照光の戻り光の検出に際して得られる所定情報に基づいて検出した、前記反射部を除く個々の走査範囲における前記計測対象の距離の検出値から差分することで、前記反射部を除く個々の走査範囲における前記計測対象の距離の検出値を補正する、検出距離補正部をさらに有することを特徴とする請求項 1 ~ 3 のいずれかに記載の測距機能付内視鏡。

【請求項 8】

前記補正率算出部による前記補正率の算出指示を入力可能な操作画面を有し、

前記補正率算出部は、前記操作画面において前記補正率の算出指示の入力がなされたときに、前記補正率の算出を行うことを特徴とする請求項 7 に記載の測距機能付内視鏡。

【請求項 9】

前記補正率算出部は、前記光走査部による個々の走査範囲の走査及び前記距離検出部による個々の走査範囲における前記計測対象の距離の検出の開始に連動して、前記補正率の算出を行うことを特徴とする請求項 7 に記載の測距機能付内視鏡。

【発明の詳細な説明】

【技術分野】

【0001】

本発明は、例えば、工業用内視鏡において、内視鏡先端から観察対象までの距離を測定する計測機能を備えた測距機能付内視鏡に関するものである。

【背景技術】

【0002】

従来、この種の内視鏡としては、例えば次の特許文献 1 に測距機能付ファイバ走査型内視鏡が記載されている。

【先行技術文献】

【特許文献】

【0003】

【特許文献 1】特表 2005 - 501279 号公報

【0004】

特許文献 1 に記載の内視鏡は、例えば、図 16 (a)、(b) に示すように光源 51a と可撓性を有する光ファイバ 51b とファイバたわみ駆動システム 51c を有する照明サブシステム 51 と、検出器サブシステム 52 を有する。

そして、光源 51a から出射した光を光ファイバ 51b が対象物（以下、「観察対象」とする。）まで導きながら、ファイバたわみ駆動システム 51c が光ファイバ 51b からの光を観察対象上で走査する。

そして、観察対象からの反射光を集光器 / 検出器サブシステム 52 が検出し、例えば、位相差法や干渉法等を用いることによって、内視鏡先端から観察対象までの距離が測定されるように構成されている。

【発明の概要】

【発明が解決しようとする課題】

【0005】

ところで、工業用内視鏡においては、例えば、航空機のエンジン内部や原子炉等、観察

10

20

30

40

50

用途によっては、内視鏡挿入部の先端領域から内視鏡本体部が十分に離れるように、内視鏡挿入部を長く構成し、内視鏡本体部から遠隔操作で内視鏡挿入部の先端領域を操作して観察対象を観察するものがある。そして、干渉計等の測距機能を備えた工業用内視鏡として、測距用の参照光光路は内視鏡本体部に設けられ、測距用の信号光光路は内視鏡本体部と内視鏡挿入部とに亘って設けられるものがある。

このような工業用内視鏡では、その使用環境によっては、内視鏡挿入部の温度が内視鏡本体部の温度に対して著しく異なる場合がある。例えば、内視鏡本体部は25度程度の自然環境下に配置され、内視鏡挿入部が200度を超える高温環境下に配置された場合である。

このように、内視鏡挿入部が内視鏡本体部に対して著しく高温環境下に晒された場合、内視鏡挿入部を構成する各部材の熱膨張により、内視鏡挿入部がその延在方向に膨張し、挿入部の長さが伸びることに伴い、測距用の信号光光路長が伸びてしまう。これに対して、内視鏡本体部では使用環境の温度変化が僅かであるため、測距用の参照光光路長はほとんど変化しない。

このため、内視鏡先端から観察対象までの実際の距離が同じであっても、内視鏡挿入部が置かれる環境温度が自然環境下における環境温度に対して異なると、内視鏡挿入部内の測距用の信号光光路長が変化してしまい、また、環境温度に応じてその光路長の変化量が変わってくることから、測距結果が異なってしまい、測距精度が低下する虞がある。

また、内視鏡の使用環境に関わらず、内視鏡挿入部先端を湾曲させる場合であっても、その湾曲時に内視鏡挿入部長が伸びることがあり、それに伴い内視鏡挿入部内に配設された測距用の信号光光路長が伸びてしまう虞がある。これに対して、内視鏡本体部内に配設される測距用の参照光光路長に変化はないため、結果的に測距精度が低下してしまう。

このように、内視鏡挿入部内に測距用の信号光光路を配設し、内視鏡本体部内に参照光光路を配設すると、測距精度が低下する虞がある。

【0006】

本発明は、このような従来の問題点に鑑みてなされたものであり、測距精度の劣化を抑制する測距機能付内視鏡を提供することを目的とする。

【課題を解決するための手段】

【0007】

上記目的を達成するため、本発明による測距機能付内視鏡は、観察用照明光とは異なる波長の光を出射する光源と、前記光源からの光の光路を信号光路と参照光路とに分割するとともに、信号光の戻り光と参照光の戻り光とを合成する光路分割部材と、前記参照光路上に設けられたミラーと、前記光路分割部材を介して合成された前記信号光と前記参照光の戻り光を検出する光検出器と、前記光検出器による前記信号光と前記参照光の戻り光の検出に際して得られる所定情報に基づいて、個々の走査範囲における計測対象の距離を検出する距離検出部を有する距離計測手段と、前記信号光路上に設けられていて、前記光源からの前記信号光を前記計測対象に導く信号光導光部と、前記信号光導光部から出射された前記信号光を前記計測対象に対しスポット状に照射するスポット光生成部と、前記スポット状の信号光の射出方向を走査する光走査部と、前記計測対象で反射された前記信号光の戻り光を受光する反射光受光部と、前記反射光受光部が受光した前記信号光の戻り光を前記光路分割部材に導く反射光導光部と、を備えた測距機能付内視鏡であって、前記信号光導光部の先端近傍における、前記光走査部による走査範囲の一部に反射部を設けたことを特徴としている。

【0008】

また、本発明の測距機能付内視鏡においては、前記距離計測手段は、前記距離検出部が前記光検出器による前記信号光と前記参照光の戻り光の検出に際して得られる所定情報に基づいて検出した、前記反射部を除く個々の走査範囲における前記計測対象の距離の検出値から前記反射部の距離の検出値を差分し、その差分値に、予め測定されている前記反射部の距離の固定値を加算することで、前記反射部を除く個々の走査範囲における前記計測対象の補正された距離の計測値を取得する、補正計測値取得部を有するのが好ましい。

【 0 0 0 9 】

また、本発明の測距機能付内視鏡においては、前記反射部が、前記スポット光生成部からのスポット状の前記信号光を、前記反射部を除く前記計測対象に照射させるための開口領域の周囲に設けられているのが好ましい。

【 0 0 1 0 】

また、本発明の測距機能付内視鏡においては、前記反射部が、同一平面上に設けられているのが好ましい。

【 0 0 1 1 】

また、本発明の測距機能付内視鏡においては、前記距離計測手段は、前記反射部において監視対象となっている少なくとも一部の走査範囲で前記距離検出部が検出した前記反射部の距離の検出値が前記監視対象となっている他の走査範囲で前記距離検出部が検出した前記反射部の距離の検出値と異なるとき、前記距離検出部が検出した全ての走査範囲における前記計測対象の距離の検出値を無効とし、前記光走査部による個々の走査範囲の走査及び前記距離検出部による個々の走査範囲における前記計測対象の距離の検出のやり直し要求を所定の通知手段を介して通知する環境変化監視部を有するのが好ましい。

10

【 0 0 1 2 】

また、本発明の測距機能付内視鏡においては、さらに、予め前記光走査部によるタイプの異なる走査方法ごとに測定された、前記光走査部による走査開始後の経過時間に対する個々の走査範囲の位置情報を格納したテーブルを有し、前記距離計測手段は、前記反射部における個々の走査範囲の位置情報を、前記光走査部による走査開始後の経過時間に応じて、前記テーブルを用いて抽出するのが好ましい。

20

【 0 0 1 3 】

また、本発明の測距機能付内視鏡においては、前記反射部は、段差面を有し、前記距離計測手段は、前記距離検出部が前記光検出器による前記信号光と前記参照光の戻り光の検出に際して得られる所定情報に基づいて検出した、前記段差面における夫々の高さでの前記反射部の距離の検出値を差分して段差を算出し、段差の算出値から予め測定されている前記反射部の段差面の段差の固定値を差分し、その差分値を、前記予め測定されている前記反射部の段差面の段差の固定値で除算して、前記反射部を除く個々の走査範囲における前記計測対象の距離の検出値に対する補正率を算出する補正率算出部と、前記補正率算出部が算出した前記補正率を、前記距離検出部が前記光検出器による前記信号光と前記参照光の戻り光の検出に際して得られる所定情報に基づいて検出した、前記反射部を除く個々の走査範囲における前記計測対象の距離の検出値に乘算し、その乗算値を、前記距離検出部が前記光検出器による前記信号光と前記参照光の戻り光の検出に際して得られる所定情報に基づいて検出した、前記反射部を除く個々の走査範囲における前記計測対象の距離の検出値から差分することで、前記反射部を除く個々の走査範囲における前記計測対象の距離の検出値を補正する、検出距離補正部をさらに有するのが好ましい。

30

【 0 0 1 4 】

また、本発明の測距機能付内視鏡においては、前記補正率算出部による前記補正率の算出指示を入力可能な操作画面を有し、前記補正率算出部は、前記操作画面において前記補正率の算出指示の入力がなされたときに、前記補正率の算出を行うのが好ましい。

40

【 0 0 1 5 】

また、本発明の測距機能付内視鏡においては、前記補正率算出部は、前記光走査部による個々の走査範囲の走査及び前記距離検出部による個々の走査範囲における前記計測対象の距離の検出の開始に連動して、前記補正率算出部による前記補正率の算出を行うのが好ましい。

【 発明の効果 】

【 0 0 1 6 】

本発明によれば、測距用の信号光光路長が変化しても、測距精度の劣化を抑制できる測距機能付内視鏡が得られる。

【 図面の簡単な説明 】

50

【 0 0 1 7 】

【 図 1 】 本発明の第一実施形態にかかる測距機能付内視鏡の全体構成を模式的に示す説明図である。

【 図 2 】 図 1 に示す測距機能付内視鏡の要部構成を示す説明図で、(a) は光軸に沿う図、(b) は反射部の配置を光軸方向から示す図である。

【 図 3 】 本発明の第二実施形態にかかる測距機能付内視鏡の全体構成を模式的に示す説明図である。

【 図 4 】 図 3 に示す測距機能付内視鏡の要部構成を示す説明図で、(a) はその一例にかかる光軸に沿う図、(b) は(a) の例における反射部の形状及び配置を光軸方向から示す図である。

【 図 5 】 図 4 における反射部の配置の変形例を示す説明図で、(a) は第一変形例にかかる光軸に沿う図、(b) は第二変形例にかかる光軸に沿う図、(c) は(b) の例における反射部の形状及び配置を光軸方向から示す図、(d) は第三変形例にかかる光軸に沿う図、(e) は第四変形例にかかる光軸に沿う図である。

【 図 6 】 第二実施形態の測距機能付内視鏡におけるスキャン機構によるタイプの異なる走査方法による走査範囲を示す説明図で、(a) はラスタスキャンの場合の走査範囲を示す図、(b) はらせんスキャンの場合の走査範囲を示す図である。

【 図 7 】 第二実施形態の測距機能付内視鏡における反射部と観察対象との位置関係の一例を示す説明図で、(a) は斜視図、(b) は(a) の断面図である。

【 図 8 】 第二実施形態の測距機能付内視鏡における反射部と観察対象とが図 7 (b) に示した位置関係にある例において、スキャン機構により矢印 A 方向にスキャン中に反射部に変形が生じた場合に観察対象を計測したときの距離の検出値の実際の距離とのズレを概念的に示す説明図である。

【 図 9 】 第二実施形態の測距機能付内視鏡における距離計測手順の一例を示すフローチャートである。

【 図 1 0 】 第二実施形態の測距機能付内視鏡における環境変化監視部が反射部において監視対象とする走査範囲(距離計測部による反射部上の計測点)の一例を概念的に示す説明図である。

【 図 1 1 】 第二実施形態の測距機能付内視鏡における距離計測部による反射部上の計測点の他の例を概念的に示す説明図である。

【 図 1 2 】 第二実施形態の測距機能付内視鏡におけるテーブルのデータ構成を図 1 1 に対応させて概念的に示す説明図である。

【 図 1 3 】 スキャン機構により図 1 1 に示す方向に走査して観察対象を計測したときの距離検出部による距離の検出値を概念的に示す説明図で、(a) は走査中に反射部に変形が生じない場合の反射部上の各測定点における距離の検出値と観察対象の距離の検出値を示すグラフ、(b) は走査中に反射部に変形が生じた場合の反射部上の各測定点における距離の検出値と観察対象の距離の検出値を示すグラフ、(c) は新たな距離の検出値を反射部の距離の基準検出値とし、再走査して観察対象を計測したときであって再走査中に反射部に変形が生じない場合の反射部上の各測定点における距離の検出値と観察対象の距離の検出値を示すグラフである。

【 図 1 4 】 本発明の第三実施形態にかかる測距機能付内視鏡の要部構成の一例にかかる光軸に沿う説明図である。

【 図 1 5 】 図 1 4 に示す測距機能付内視鏡における反射部の構成を示す説明図で、(a) は斜視図、(b) は(a) の A - A 断面図である。

【 図 1 6 】 従来の測距機能付内視鏡を用いたシステムの説明図で、(a) は全体の概略構成を示すブロック図、(b) は図 1 のシステムにおける照明サブシステムのブロック図である。

【 発明を実施するための形態 】

【 0 0 1 8 】

(第一実施形態)

10

20

30

40

50

図 1 は本発明の第一実施形態にかかる測距機能付内視鏡システムの全体構成を模式的に示す説明図である。図 2 は図 1 に示す測距機能付内視鏡の要部構成を示す説明図で、(a) は光軸に沿う図、(b) は反射部の配置を光軸方向から示す図である。

図 1 の測距機能付内視鏡システムは、内視鏡挿入部 1 と、内視鏡本体部 2 と、表示部 3 と、操作部 4 を有している。

内視鏡挿入部 1 は、可撓性のある筒状部材で構成されており、その内部に照明光源 1 1 と、撮像光学系 1 2 と、撮像部 1 3 と、測距用の光ファイバ 1 4 を有している。

照明光源 1 1 は、観察対象 9 に対して所定波長の観察光を照射する。撮像光学系 1 2 は、観察対象 9 からの光を結像する。撮像部 1 3 は、撮像光学系 1 2 からの観察対象 9 の像を撮像する。

光ファイバ 1 4 は、本発明における信号光導光部と反射光導光部を兼ねた構成に相当し、内視鏡挿入部内の全体に亘って配設されている。そして、光ファイバ 1 4 は、後述する信号光路 S 1 上 (図 2 参照) に設けられていて、後述する距離計測部 2 3 に備わる計測用光源 2 3 a からの信号光を計測対象 (例えば、観察対象 9) に導くとともに、観察対象 9 で反射された信号光の戻り光を後述する光路分割部材 2 3 b に導くように構成されている。

光ファイバ 1 4 の先端部近傍には小型のスキャン機構 1 5 が接続されている。また、光ファイバ 1 4 より射出側には、スポット光学系 1 6 が設けられている。スポット光学系 1 6 は、本発明におけるスポット光生成部と反射光受光部を兼ねた構成に相当し、光ファイバ 1 4 から射出された信号光を観察対象 9 に対しスポット状 (以下、スポット状の信号光を「スポット光」とする。) に照射するとともに、観察対象 9 で反射された信号光の戻り光が入射するレンズである。スキャン機構 1 5 は、本発明における光走査部に相当し、光ファイバ 1 4 の先端を動かしてスポット光が観察対象 9 を含む所定の範囲 (走査範囲) 内を走査するように構成されている。

スポット光学系 1 6 のレンズ表面上には、反射部 1 7 が設けられている (図 2 参照) 。具体的には、反射部 1 7 は、レンズ表面における、走査されるスポット光の走査範囲内で、且つ、撮像部 1 3 の視野範囲から外れた範囲に設けられている。

【 0 0 1 9 】

内視鏡本体部 2 は、照明制御部 2 1 と、映像処理部 2 2 と、距離計測部 2 3 と、光走査制御部 2 4 と、三次元位置算出部 2 5 と、処理制御部 2 6 を有している。

照明制御部 2 1 は、照明光源 1 1 を制御する。映像処理部 2 2 は、撮像部 1 3 が撮像した観察対象 9 の画像に対して所定の処理を行う。

【 0 0 2 0 】

距離計測部 2 3 は、本発明における距離計測手段に相当し、図 2 に示すように、計測用光源 2 3 a と、光路分割部材 2 3 b と、ミラー 2 3 c と、光路長調整手段 2 3 d と、光検出器 2 3 e と、距離検出部 2 3 f と、補正計測値取得部 2 3 g を有している。

なお、後述するが、計測用光源 2 3 a、光路分割部材 2 3 b、ミラー 2 3 d、光検出器 2 3 e は、測距用の光学系としての信号光路 S 1 及び参照光路 R 1 の一部を構成する。具体的には、信号光路 S 1 は、射出光光路として計測用光源 2 3 a から光路分割部材 2 3 b、光ファイバ 1 4 を介してスポット光学系 1 6 まで、戻り光光路としてスポット光学系 1 6 から光ファイバ 1 4、光路分割部材 2 3 b を介して光検出器 2 3 e までとなる。また、参照光路 R 1 は、射出光光路として計測用光源 2 3 a から光路分割部材 2 3 b を介して (反射して) ミラー 2 3 c まで、戻り光光路として、ミラー 2 3 c から光路分割部材 2 3 b を介して (透過して) 光検出器 2 3 e までとなる。

【 0 0 2 1 】

計測用光源 2 3 a は、照明光源 1 1 から射出される観察用照明光とは異なる波長の計測用照明光を射出する。

光路分割部材 2 3 b は、例えば、ハーフミラーで構成されており、計測用光源 2 3 a から射出される計測用照明光を信号光と参照光とに分割するとともに、信号光の戻り光と参照光の戻り光とを合成し、光検出器 2 3 e に向かわせる。

10

20

30

40

50

ミラー 23c は、参照光路 R1 上に設けられている。

光路長調整手段 23d は、例えば、ミラー 23c を参照光の光軸に沿って移動させる駆動部であって、参照光路 R1 の光路長を調整することができるように構成されている。また、光路長調整手段 23d は、ミラー 23c の移動量に基づき参照光路 R1 の光路長を検出するように構成されている。詳細は後述するが、光路長調整手段 23d は、最大強度の干渉光が得られるようにミラー 23c の位置を移動させ、且つ、最大強度の干渉光が得られたときのミラー 23c の位置に基づいて参照光路 R1 の光路長を検出する。

光検出器 23e は、受光される信号光の戻り光と参照光の戻り光との合成光から干渉光を検出する。

距離検出部 23f は、光検出器 23e が最大強度の干渉光を検出したときのミラー 23c の位置に基づく参照光路 R1 の光路長を用いて、観察対象 9 までの実際の距離と、反射部 17 までの実際の距離をそれぞれ検出する。即ち、出射信号光がスポット光学系 16 のレンズを透過し、観察対象 9 で反射された戻り光を受光して得られる観察対象 9 までの実際の距離と、出射信号光がスポット光学系 16 のレンズ上に設けられた反射部 17 で反射され、その戻り光を受光して得られる反射部 17 までの実際の距離とを検出する。

補正計測値取得部 23g は、距離検出部 23f でそれぞれ検出された観察対象 9 までの実際の距離と、反射部 17 までの実際の距離とに基づいて、内視鏡挿入部先端 1a から観察対象 9 までの補正後の距離を演算し取得する。具体的には、距離検出部 23f は、光検出器 23e が最大強度の干渉光を検出したときに得られる参照光の光路長を用いて検出した、反射部 17 を除く個々の走査範囲における観察対象 9 までの距離から、反射部 17 までの距離を差分すると共に、その差分値に対して、予め測定されている反射部 17 から内視鏡先端 1a までの距離 (LM: 予め図示しないメモリに記憶) を減算することで、内視鏡挿入部先端 1a から観察対象 9 までの距離を求める。

【0022】

光走査制御部 24 は、スキャン機構 15 の駆動を制御することで走査範囲を作り出す。また、光走査制御部 24 は、スキャン機構 15 の駆動状態から、スキャン機構 15 によって走査されるスポット光が走査範囲内のどこに位置しているのかを示す走査位置情報を検出し、その検出を走査範囲に亘って行う。そして、走査範囲に亘って検出した検出結果を三次元位置算出部 25 に出力する。

三次元位置算出部 25 は、映像処理部 22、距離計測部 23 及び光走査制御部 24 にそれぞれ接続されている。そして、三次元位置算出部 25 は、距離計測部 23 から入力される距離情報と、光走査制御部 24 から入力される走査位置情報と、を関連付けることができるようになっている。そして、三次元位置算出部 25 は、光走査制御部 24 から入力される走査位置情報と、距離計測部 23 から入力される当該走査位置における距離情報とを用いて、個々の走査位置に関する距離、即ち三次元位置情報を求めることができる。そして、その三次元位置情報を走査範囲全体に亘って求めることができる。さらに、算出した三次元位置情報に基づいて、映像処理部 22 が処理した観察対象 9 の三次元画像を生成する。

処理制御部 26 は、三次元位置算出部 25 と、映像処理部 22 と、表示部 3 と、操作部 4 に接続されている。処理制御部 26 は、操作部 4 の操作情報に基づき、三次元位置算出部 25 が生成した三次元画像、映像処理部 22 が処理した画像を表示部 3 に表示させる。

【0023】

次に、本実施形態における測距機能付内視鏡の作用効果について、図 2 を参照して説明する。

まず始めに、内視鏡の観察環境下の温度が内視鏡本体部 2 と内視鏡挿入部 1 とで異ならず、また、内視鏡挿入部 1 を変形させない状態での測距について説明する。

計測用光源 23a から出射された光が光路分割部材 23b にて信号光と参照光とに分割される。信号光は信号光路 S1 を、参照光は参照光路 R1 を通る。

光路分割部材 23b を透過した信号光は、光ファイバ 14 を通り、スポット光学系 16 に入射する。このとき、光ファイバ 14 はスキャン機構 15 によってその先端が振動させ

10

20

30

40

50

られることで、光ファイバ 14 を出射する信号光は走査されてスポット光学系 16 に入射する。

信号光は走査されてスポット光学系 16 に入射することで、スポット光学系 16 のレンズ表面に設けられた反射部 17 にて反射される光と、当該反射部 17 以外のレンズ表面に入射し、そのレンズ機能によって集光されて観察対象 9 に向かって進む光とに分割される。

反射部 17 での反射光（戻り光）は直接光ファイバ 14 に、また観察対象 9 での反射光（戻り光）はスポット光学系 16 を介して光ファイバ 14 に入射し、光路分割部材 23 b に入射する。

光路分割部材 23 b にて反射された参照光は、ミラー 23 c で反射され、その反射光（戻り光）は再び光路分割部材 23 b に入射する。

信号光の戻り光は、光路分割部材 23 b にて反射され、参照光の戻り光は光路分割部材 23 b を透過し、それぞれの光は共に光検出器 23 e にて受光される。

なお、信号光の戻り光が光検出器 23 e にて受光されている間、光路長調整手段 23 d は、ミラー 23 c を参照光の光軸方向に沿って移動させている。

そして、距離検出部 23 f は、光路長調整手段 23 d によるミラー 23 c の駆動中に亘って光検出器 23 e が検出する干渉光強度を検出し、その干渉光強度が最大になったときのミラー 23 c の位置に基づく参照光路長を光路長調整手段 23 d から入力する。

【0024】

また、距離検出部 23 f は、求めた参照光路長に基づいて、信号光の戻り光を受光することで、光検出器 23 e からスポット光が照射した観察対象 9 上の位置までの距離を検出する。具体的には、観察対象 9 で反射して戻ってきた戻り光に基づいて、光検出器 23 e から観察対象 9 までの距離（ L_{obj} ）を検出し、反射部 17 で反射して戻ってきた戻り光に基づいて、光検出器 23 e から反射部 17 までの距離（ L_0 ）を検出する。また、観察対象 9 までの距離に関しては、観察対象 9 上でのスポット光の各照射位置を走査範囲に亘って検出することで、観察対象 9 上におけるスポット光が照射された各照射位置までの距離を検出する。

【0025】

そして、走査範囲内の各スポット光の観察対象 9 上での各照射位置までの距離（ L_{obj} ）と、反射部 17 までの距離（ L_0 ）とに基づいて、反射部 17 から観察対象 9 上での各反射位置までの距離（ L ）を求めることができる。

具体的には、 L は次式で求めることができる。

$$L = L_{obj} - L_0$$

そして、内視鏡挿入部先端 1 a から観察対象 9 までの距離（ L_{act} ）は次式で求めることができる。

$$L_{act} = L - M$$

【0026】

次に、内視鏡挿入部 1 が高温に晒された場合での測距について説明する。なお、ここでは、内視鏡本体部 2 は、内視鏡挿入部 1 に比べて観察対象 9 から十分に離れていて、内視鏡挿入部 1 ほど温度変化の影響を受けていないものと仮定して説明する。内視鏡挿入部 1 が晒される環境の温度が、内視鏡本体部 2 が晒される環境の温度に対して著しく高い場合、内視鏡挿入部 1 が膨張し、挿入部の延在方向に沿って伸張する。それに伴い信号光路 S1 の光路長が変化してしまう。この信号光路 S1 の光路長の変化分を l とする。

【0027】

この状態で距離検出部 23 f が検出する、光検出器 23 e から反射部 17 までの距離を L_0' とすると、 L_0' は次式で表される。

$$L_0' = L_0 + l$$

また、このときの光検出器 23 e から観察対象 9 までの距離の検出値を L_{obj}' とすると、 L_{obj}' は次式で表される。

$$L_{obj}' = L_{obj} + l$$

10

20

30

40

50

【 0 0 2 8 】

そして、反射部 17 から観察対象 9 までの距離 L は、

$$\begin{aligned} L &= L_{obj'} - L_0 \\ &= (L_{obj} + l) - (L_0 + l) \\ &= L_{obj} - L_0 \end{aligned}$$

となり、内視鏡挿入部 1 と内視鏡本体部 2 とで晒される環境温度が変わらない場合と同じになる。つまり、熱膨張によって信号光路 S_1 の光路長が伸張したとしても、求める L には l が重畳されていないため、 l の影響を受けない測距結果を得ることができる。なお、挿入部 1 が熱膨張することによって、反射部 17 から内視鏡先端 1a までの距離 LM についても、予め測定していた距離から厳密には変化してしまう。しかしながら、そもそも距離 LM はその長さが極めて短いため、熱膨張に伴う距離の変化量は十分に無視できる。

10

【 0 0 2 9 】

このように、第一実施形態の測距機能付内視鏡によれば、挿入部先端に設けたスポット光生成部としてのスポット光学系 16 のレンズ面の一部に、反射部としての反射部 17 を設け、測距用の信号光を走査させることで、当該信号光を観察対象 9 及び反射部 17 に択一的に照射させ、それぞれの反射光を受光することで、観察対象 9 までの距離と反射部 17 までの距離のそれぞれを計測し、両者の差分に基づいて内視鏡挿入部先端 1a から観察対象 9 までの距離を計測している。このため、挿入部 1 の変形に伴う信号光路 S_1 の光路長に変化が生じても、その影響を抑えることができ、精度の高い測距が可能となる。

20

【 0 0 3 0 】

なお、本実施形態では、反射部 17 を、スポット光学系 16 のレンズの出射光入射側に設けたが、これに限定されるものではない。例えば、スポット光学系 16 のレンズの出射光出射側（挿入部先端側）に設けても良い。この場合、距離 LM が短くなり、 LM 自体に熱膨張による距離の変化を受け難くなるため、より測距精度を向上させることが可能となる。さらに好ましくは、反射部 17 を内視鏡挿入部先端 1a 上に配置するのが良い。

【 0 0 3 1 】

また、本実施形態においては、距離計測部 23 は、参照光路 R_1 上に光路調整手段 23d を備え、光検出器 23e が検出した参照光と信号光との干渉光が最大強度となるときの参照光路の光路長を用いて、距離検出部 23f が個々の走査範囲における計測対象の距離を検出する、いわゆる干渉計方式を用いた構成となっているが、この構成に限定されるものではなく、光検出器 23e による信号光と参照光の戻り光の検出に際して得られる所定情報に基づいて、距離検出部 23f が個々の走査範囲における計測対象の距離を検出することができれば、どのような構成・方式を用いても良い。

30

例えば、参照光路 R_1 上のミラー 23c を所定量駆動することで、参照光と信号光との間に一定の位相差を与えたときに得られる複数個の干渉画像から位相差を求め、それを信号光の距離に換算する、いわゆる位相シフト方式を用いた構成としてもよい。また、例えば、参照光路の光路長を固定し、周波数シフタを用いて計測用光源 23a から出射する光の周波数を時間の経過に応じてシフトさせ、参照光と信号光の戻り光とで発生するビート周波数を検出し、検出したビート周波数から信号光の光路長を検出する、いわゆる周波数差方式を用いた構成としてもよい。その場合、計測用光源 23a としては、例えば、周波数シフタを備えた低コヒーレンス光源、周波数シフト帰還型レーザ、周波数シフタを備えた光コムレーザ等を用いるとよい。

40

【 0 0 3 2 】

また、本実施形態の測距機能付内視鏡では、光ファイバ 14 が、本発明における信号光導光部と反射光導光部を兼ねた構成としたが、信号光導光部に相当する光ファイバと反射光導光部に相当する光ファイバとを別個に備えた構成であってもよい。

また、スポット光学系 16 は、本発明のスポット光生成部と反射光受光部を兼ねた構成としたが、スポット光生成部と反射光受光部とを別個に構成してもよい。

【 0 0 3 3 】

50

(第二実施形態)

図3は本発明の第二実施形態にかかる測距機能付内視鏡の全体構成を模式的に示す説明図である。図4は図3に示す測距機能付内視鏡の要部構成を示す説明図で、(a)はその一例にかかる光軸に沿う図、(b)は(a)の例における反射部の形状及び配置を光軸方向から示す図ある。図5は図4における反射部の配置の変形例を示す説明図で、(a)は第一変形例にかかる光軸に沿う図、(b)は第二変形例にかかる光軸に沿う図、(c)は(b)の例における反射部の形状及び配置を光軸方向から示す図、(d)は第三変形例にかかる光軸に沿う図、(e)は第四変形例にかかる光軸に沿う図である。図6は第二実施形態の測距機能付内視鏡におけるスキャン機構によるタイプの異なる走査方法による走査範囲を示す説明図で、(a)はラスタスキャンの場合の走査範囲を示す図、(b)はらせんスキャンの場合の走査範囲を示す図である。図7は第二実施形態の測距機能付内視鏡における反射部と観察対象との位置関係の一例を示す説明図で、(a)は斜視図、(b)は(a)の断面図である。図8は第二実施形態の測距機能付内視鏡における反射部と観察対象とが図7(b)に示した位置関係にある例において、スキャン機構により矢印A方向にスキャン中に環境の変化が生じた場合に観察対象を計測したときの距離の検出値の実際の距離とのズレを概念的に示す説明図である。図9は第二実施形態の測距機能付内視鏡における距離計測手順の一例を示すフローチャートである。図10は第二実施形態の測距機能付内視鏡における環境変化監視部が反射部において監視対象とする走査範囲(距離計測部による反射部上の計測点)の一例を概念的に示す説明図である。図11は第二実施形態の測距機能付内視鏡における距離計測部による反射部上の計測点の他の例を概念的に示す説明図である。図12は第二実施形態の測距機能付内視鏡におけるテーブルのデータ構成を図11に対応させて概念的に示す説明図である。図13はスキャン機構により図11に示す方向に走査して観察対象を計測したときの距離検出部による距離の検出値を概念的に示す説明図で、(a)は走査中に環境の変化が生じない場合の反射部上の各測定点における距離の検出値と観察対象の距離の検出値を示すグラフ、(b)は走査中に環境の変化が生じた場合の反射部上の各測定点における距離の検出値と観察対象の距離の検出値を示すグラフ、(c)は新たな距離の検出値を反射部の距離の基準検出値とし、再走査して観察対象を計測したときであって再走査中に環境の変化が生じない場合の反射部上の各測定点における距離の検出値と観察対象の距離の検出値を示すグラフである。なお、第一実施形態と同じ機能を持つ光学部材には同じ符号を付してある。

10

20

30

【0034】

第二実施形態の測距機能付内視鏡は、図4(a)に示すように、光ファイバ14の先端面に光ファイバの径と同程度の径を持つスポット光学系16を備え、さらに、その射出側に、スポット光走査幅拡大光学系18、反射部17、カバーガラス19を備えている。

スポット光走査幅拡大光学系18は、例えば、光ファイバ14側が凹面で観察対象9側が平面の平凹レンズで構成されており、図1に示したスキャン機構15による光ファイバ14の先端部の走査幅が小さい場合にスポット光学系16により生成されるスポット光の走査幅を拡大させる機能を備えている。

反射部17は、図4(a)、図4(b)に示すように、平凹レンズ18の観察対象9側の平面に設けられていて、スポット光生成部16からのスポット光を、反射部17を除く観察対象9に照射させるための開口領域17aを形成する環状の反射板で構成されている。

40

カバーガラス19は、内視鏡挿入部先端1a上に配設されている。

なお、反射部17の配置は、図4(a)、図4(b)の例に限定されるものではない。例えば、図5(a)に示すように、スポット光生成部16とスポット光走査幅拡大光学系18の間に独立して配置してもよい。あるいは、図5(b)、図5(c)に示すように、カバーガラス19の内側の面や、図5(d)に示すように、カバーガラス19の外側の面に配置してもよい。

なお、図5(d)の場合、カバーガラス19の外側の面に反射部17を配置していることにより、観察対象9までの距離と反射部17までの距離との差分Lを求めるだけで、

50

内視鏡先端から観察対象 9 までの距離を求めることができる。

また、図 5 (e) に示すように、内視鏡挿入部先端に光学アダプタ 2 0 を装着させる場合には、その光学アダプタ 2 0 に反射部 1 7 を配置しても良い。

また、スキャン機構 1 5 は、ラスタスキャン (図 6 (a))、らせんスキャン (図 6 (b)) のいずれの走査方法においても開口領域 1 7 a を含めて反射部 1 7 全体が走査範囲内になるようにスポット光を走査する。

【 0 0 3 5 】

また、第二実施形態の測距機能付内視鏡では、距離計測部 2 3 は、図 4 に示すように、第一実施形態の構成に加えて、環境変化監視部 2 3 h を有している。

環境変化監視部 2 3 h は、反射部 1 7 において監視対象となっている少なくとも一部の走査範囲で距離検出部 2 3 f が検出した反射部 1 7 の距離が監視対象となっている他の走査範囲で距離検出部 2 3 f が検出した反射部 1 7 の距離と異なるとき、距離検出部 2 3 f が検出した全ての走査範囲における観察対象 9 までの距離を無効とし、スキャン機構 1 5 による個々の走査範囲の走査及び距離検出部 2 3 f による個々の走査範囲における観察対象 9 までの距離の検出のやり直し要求を所定の通知手段 (ここでは、処理制御部 2 6 や表示部 3) を介して通知する。

【 0 0 3 6 】

この点について、詳しく説明する。

例えば、図 7 に示すような観察対象 9 の距離を計測する場合において、反射部 1 7 の形状が、図 4、図 5 に示したように、同一平面上に設けられた既知の形状であってスキャン機構 1 5 による個々の走査範囲の走査中に観察環境の変化がない場合、補正計測値取得部 2 3 g が反射部 1 7 までの距離 L_0 を基準として観察対象 9 までの距離 L_{obj} との差分をとることで、個々の走査範囲における反射部 1 7 から観察対象 9 までの距離 L を、観察環境の変化に影響されない値として取得することができる。

【 0 0 3 7 】

これに対し、スキャン機構 1 5 による個々の走査範囲中に、内視鏡挿入部 1 の環境温度や内視鏡挿入部 1 の先端などの観察環境に急激な変化がある場合、反射部 1 7 があたかもゆがんでいるかのように、反射面における個々の走査範囲での距離が異なったものとなる。

例えば、図 8 に示すように、スキャン機構 1 5 が反射部 1 7 を矢印 A 方向に走査中に、時刻 $t = 0$ から時刻 $t = t_1$ までの間には観察環境に変化がなく、時刻 $t = t_1$ から時刻 $t = t_2$ までの間に観察環境に急激な変化があった場合、その間において検出される観察対象 9 までの距離が本来の観察対象 9 までの距離からずれたものとなる。このとき、補正計測値取得部 2 3 g が時刻 $t = t_0$ から時刻 $t = t_1$ までの間の反射部 1 7 の反射面の距離と、観察対象 9 までの距離との差分をとると、個々の走査範囲における反射部 1 7 から観察対象 9 までの距離が、観察環境の変化に影響された値として取得されることになる。

また、時刻 $t = t_3$ での反射部 1 7 の反射面の距離も、本来の反射面の距離からずれたものとなる。

これにより、時刻 $t = t_0$ から時刻 $t = t_1$ までの間と、時刻 $t = t_3$ での反射部 1 7 の反射面の距離は、同一平面上の値 (即ち、同じ値) ではなくなる。

【 0 0 3 8 】

そこで、本実施形態の測距機能付内視鏡では、環境変化監視部 2 3 h が、スキャン機構 1 5 による走査中に反射部 1 7 において監視対象となっている全ての走査範囲で距離検出部 2 3 f が検出した反射部 1 7 の距離を監視し、少なくとも一部の走査範囲で距離検出部 2 3 f が検出した反射部 1 7 の距離と同一平面上の値でない (即ち、異なる) 場合に、距離検出部 2 3 f が検出した全ての走査範囲における観察対象 9 までの距離を無効とし、スキャン機構 1 5 による個々の走査範囲の走査及び距離検出部 2 3 f による個々の走査範囲における計測対象の距離の検出のやり直しをさせることができるように構成されている。

【 0 0 3 9 】

なお、環境変化監視部 2 3 h が反射部 1 7 において監視対象とする走査範囲 (距離計測

10

20

30

40

50

部による反射部 17 上の計測点)は、例えば、図 10 に示すように、紙面において左右方向に走査するときの走査範囲における代表点を P_1 、 P_2 、上下方向に走査するときの走査範囲における代表点を P_3 、 P_4 として、開口 17 a を挟んで 1 点ずつ設けると、観察環境の変化を判別するための処理時間を短縮できる。

なお、もちろん、監視対象とする走査範囲(距離計測部による反射部 17 上の計測点)は、図 11 に示すように、開口 17 a を挟んで複数点ずつ設けてもよい。このようにすれば、観察環境の変化をより確実に検知することができ、観察対象 9 までの距離をより高精度に計測することができる。

【0040】

また、本実施形態の測距機能付内視鏡に用いるテーブルは、例えば、図 12 に示すようなデータ構成となっている。

具体的には、テーブルには、観察環境の変化のない条件下で、予めスキャン機構 15 によるタイプの異なる走査方法(図 6 に示したラスタスキャン、らせんスキャン)ごとに測定された、スキャン機構 15 による走査開始後の経過時間 t に対する個々の走査範囲の位置情報(x 座標位置、 y 座標位置)が格納されている。これら走査開始後の経過時間、走査範囲の位置情報は、不揮発性メモリに固定値として格納される。

これにより、距離計測部 23 は、反射部 17 における個々の走査範囲の位置情報を、スキャン機構 15 による走査開始後の経過時間に応じて、このテーブルを用いて抽出することができるようになっている。

また、テーブルには、走査開始後の経過時間に対応して、スキャン機構 15 による全ての走査範囲における計測対象(反射部 17、観察対象 9)までの距離の検出値が格納されるとともに、スキャン機構 15 による 1 回の走査に対応して、走査終了後に反射部 17 における距離の基準検出値が更新可能に格納されるようになっている。これらの距離の検出値及び距離の基準検出値は、揮発性メモリに格納される。

【0041】

このように構成された本実施形態の測距機能付内視鏡の作用効果について説明する。

図 9 に示すように、スキャン機構 15 が反射部 17 及び観察対象 9 を含む全ての計測対象の走査範囲を走査するとともに、距離検出部 23 f が距離を検出し、その検出値をテーブルに格納する(ステップ S1)。

次に、環境変化監視部 23 h が、テーブルに格納された反射部 17 において監視対象となっている全ての走査範囲での距離の検出値が同じであるか判別する(ステップ S2)。

反射部 17 において監視対象となっている全ての走査範囲での距離の検出値が同じである場合は、補正計測値取得部 23 g が、テーブル内に格納されている反射部 17 の距離の基準検出値に基づいて、個々の走査範囲における観察対象 9 の補正された距離の計測値を取得する(ステップ S5)。なお、補正計測値取得部 23 g による距離の計測値の取得に先立ち、環境変化監視部 23 h が、反射部 17 において監視対象となっている各走査範囲での距離の検出値が前回の走査終了時点においてテーブル内に格納されている反射部 17 の距離の基準検出値と同じか否かを判別し(ステップ S3)異なる場合は、反射部 17 において監視対象となっている各走査範囲の距離の検出値を新たな距離の基準検出値としてテーブル内の距離の基準検出値を更新する(ステップ S4)。

【0042】

反射部 17 において監視対象となっている少なくとも一部の走査範囲での距離の検出値が監視対象となっている他の走査範囲での距離の検出値と異なる場合は、環境変化監視部 23 h は、距離検出部 23 f が検出した全ての走査範囲における計測対象の距離の検出値が無効である旨の信号を処理制御部 26 に送信する。処理制御部 26 は、スキャン機構 15 による個々の走査範囲の走査及び距離検出部 23 f による個々の走査範囲における計測対象の距離の検出のやり直し要求の通知メッセージを、表示部 3 の表示画面に表示させる(ステップ S6、ステップ S7)。

操作部 4 によりやり直し要求に応ずる旨の回答情報が入力されたときには、処理制御部 26 は、光走査制御部 24 に走査のやり直しを指示する信号を送信する。これにより、ス

10

20

30

40

50

トップ S 1 からやり直しとなる。

操作部 4 によりやり直し要求に応じない旨の回答情報が入力されたときには、処理制御部 2 6 は、表示部 3 にエラーメッセージを表示させ（ステップ S 8 ）、計測対象に対する距離の測定処理を終了させる。

【 0 0 4 3 】

ここで、図 1 1 に示すように、スキャン機構 1 5 が A , B , C の領域を順に走査する場合についてより具体的に説明する。

テーブルには図 1 2 に示すように、走査開始からの経過時間 t に応じて検出対象の距離の検出値 d が格納される。環境変化監視部 2 3 h は、反射部 1 7 の走査範囲に対応する走査時間 t_i 、 t_{i+1} 、 \dots 、 t_k 、 t_{k+1} 、 \dots におけるそれぞれの距離の検出値 d_i 、 d_{i+1} 、 \dots 、 d_k 、 d_{k+1} 、 \dots が同じ値であるか判別する（ステップ S 2 ）。

これらの検出値が同じあり、且つ、距離の基準検出値 d_s と同じである場合は、前回の走査終了時点から今回の走査中において観察環境に変化がない場合であり、反射部 1 7 から観察対象 9 までの距離 L は、

$$L = d_{j+n} - d_s$$

（ここで、 d_{j+n} は $L o b j$ 又は $L o b j' (= L o b j + 1)$ 、 d_s は $L 0$ 又は $L 0' (= L 0 + 1)$ に対応する。）

と表すことができる。このときの反射部 1 7 上の各測定点における距離の検出値と観察対象 9 の距離の検出値は図 1 3 (a) に示すようになる。

例えば、走査時間 $t = t_{j+5}$ での観察対象 9 の測定点における距離の検出値を d_{j+5} とするとき、そのときの観察対象 9 と反射部 1 7 との距離 L_{j+5} は、

$$L_{j+5} = d_{j+5} - d_s$$

と表すことができる。

【 0 0 4 4 】

反射部 1 7 上の各測定点における距離の検出値が異なる場合には、環境変化監視部 2 3 h は、距離検出部 2 3 が検出した全ての走査範囲における計測対象の距離の検出値を無効とし、スキャン機構 1 5 による個々の走査範囲の走査及び距離検出部 2 3 による個々の走査範囲における計測対象の距離の検出のやり直し要求を処理制御部 2 6、表示部 3 を介して通知させる（ステップ S 6、ステップ S 7）。また、環境変化監視部 2 3 h は、反射部 1 7 の走査範囲に対応する走査時間 t_i 、 t_{i+1} 、 \dots 、 t_k 、 t_{k+1} 、 \dots におけるそれぞれの距離の検出値 d_i 、 d_{i+1} 、 \dots 、 d_k 、 d_{k+1} 、 \dots が、距離の基準検出値 d_s と異なる場合は、各走査範囲の距離の検出値を新たな距離の基準検出値としてテーブル内の距離の基準検出値を更新する（ステップ S 4）。補正計測値取得部 2 3 g は、テーブル内に格納されている反射部 1 7 の距離の基準検出値に基づいて、個々の走査範囲における観察対象 9 の補正された距離の計測値を取得する（ステップ S 5）。

【 0 0 4 5 】

例えば、反射部 1 7 の走査範囲に対応する走査時間 t_i 、 t_{i+1} 、 \dots における距離の検出値 d_i 、 d_{i+1} 、 \dots と、走査時間 t_k 、 t_{k+1} 、 \dots における距離の検出値 d_k 、 d_{k+1} 、 \dots が異なる場合、観察環境に変化がある場合であり、このときの反射部 1 7 上の各測定点における距離の検出値と観察対象 9 の距離の検出値は図 1 3 (b) に示すようになり、ある時点以降の走査範囲における計測対象の距離の検出値が本来の距離とは異なった値となる。

【 0 0 4 6 】

より詳しくは、例えば、走査時間 $t = t_{j+5}$ での観察対象 9 の測定点における距離の検出値を d_{j+5} とする。また、走査時間 $t = t_{j+5}$ では観察環境に変化が生じていないものとする。そのときの反射部 1 7 から観察対象 9 までの距離 L_{j+5} を求める際に、走査終了時点での反射部 1 7 の距離の検出値 $d's$ で差分をとると、

$$L_{j+5} = d_{j+5} - d's$$

（ここで、 d_{j+5} は $L o b j$ 又は $L o b j' (= L o b j + 1)$ 、 $d's$ は $L 0 + (d's - d_s)$ 又は $L 0' (= L 0 + 1) + (d's - d_s)$ に対応する。）

となる。すると、 d_s に加えて $d's - d_s$ 分が d_{j+5} から余計に差分され、その分、観察対象9の距離の測定値に誤差が生じ、測定精度が低下してしまう。

【0047】

また、例えば、走査時間 $t = t_{j+5+}$ での観察対象9の測定点における距離の検出値を d'_{j+5+} とする。また、走査時間 $t = t_{j+5+}$ では観察環境に変化が生じているものとする。そのときの反射部17から観察対象9までの距離 L_{j+5+} を求める際に、前回の走査における反射部17の距離の基準検出値 d_s で差分をとると、

$$L_{j+5} = d'_{j+5+} - d_s$$

(ここで、 d'_{j+5+} は $L_{obj} + (d's - d_s)$ 又は $L_{obj}' (= L_{obj} + l) + (d's - d_s)$ 、 d_s は L_0 又は $L_0' (= L_0 + l)$ に対応する。)

10

となる。すると、 $d's - d_s$ 分が d'_{j+5+} から差分されず、その分、観察対象9の距離の測定値に誤差が生じ、測定精度が低下してしまう。

【0048】

ここで、スキャン機構15による個々の走査範囲の走査及び距離検出部23による個々の走査範囲における計測対象の距離の検出のやり直しを行うと、反射部17の走査範囲に対応する走査時間 t_i 、 t_{i+1} 、 \dots 、 t_k 、 t_{k+1} 、 \dots におけるそれぞれの距離の検出値 d_i 、 d_{i+1} 、 \dots 、 d_k 、 d_{k+1} 、 \dots は同じ値となる。また、これらの距離の検出値は、前回の走査終了時点においてテーブルに格納されていた距離の基準値 d_s とは異なっているので、距離の基準値 d_s を新しい値 $d's$ に更新する。そのときの反射部17から観察対象9までの距離 L は、

$$L = d'_{j+n} - d's$$

と表すことができる。

20

【0049】

このとき、上述したように、内視鏡挿入部1における反射部17より計測側は、ほとんど変形しない。また、反射部17と反射部17より計測側における観察環境下での温度の差もほとんどない。

従って、このときの、反射部17の距離の基準検出値 $d's$ を $d's = d_s + l'$ (但し、 l' は走査途中での内視鏡挿入部1の観察環境下での温度変化や変形に伴う変化量)としたとき、観察対象9の測定点 $j+n$ における距離の検出値 d'_{j+n} は $d'_{j+n} = d_{j+n} + l'$ とみなすことができる。

30

そこで、反射部17から観察対象9までの距離は、

$$\begin{aligned} d'_{j+n} - d's &= (d_{j+n} + l') - (d_s + l) \\ &= d_{j+n} - d_s \\ &= (L_{obj} j_{j+n} + l) - (L_0 + l) \\ &= L_{obj} j_{j+n} - L_0 \end{aligned}$$

となり、 l 、 l' に影響されない値で示すことができる。

【0050】

このときの反射部17上の各測定点における距離の検出値と観察対象9の距離の検出値は図13(c)に示すようになり、走査範囲の全体に亘り計測対象の距離が正確に検出される。

40

例えば、再走査後の走査時間 $t = t_{j+5}$ での観察対象9の測定点における距離の検出値は d'_{j+5} となり、そのときの反射部17から観察対象9までの距離 L_{j+5} は、

$$\begin{aligned} L_{j+5} &= d'_{j+5} - d's \\ &= L_{obj} j_{j+5} - L_0 \end{aligned}$$

となる。

また、例えば、再走査後の走査時間 $t = t_{j+5+}$ での観察対象9の測定点における距離の検出値は d'_{j+5+} となり、そのときの反射部17から観察対象9までの距離 L_{j+5+} は、

$$\begin{aligned} L_{j+5+} &= d'_{j+5+} - d's \\ &= L_{obj} j_{j+5+} - L_0 \end{aligned}$$

50

となる。

【0051】

第二実施形態の測距機能付内視鏡によれば、環境変化監視部23hが、反射部17において監視対象となっている少なくとも一部の走査範囲で距離検出部23fが検出した反射部17の距離の検出値が監視対象となっている他の走査範囲で距離検出部23fが検出した反射部17の距離の検出値と異なるとき、距離検出部23fが検出した全ての走査範囲における計測対象の距離の検出値を無効とし、スキャン機構15による個々の走査範囲の走査及び距離検出部23fによる個々の走査範囲における計測対象の距離の検出のやり直し要求を所定の通知手段(ここでは、処理制御部26、表示部3)を介して通知するようにしたので、走査中に観察環境の急激な変化が生じた場合であっても、観察対象9の距離を正確に計測することができる。

10

【0052】

また、第二実施形態の測距機能付内視鏡によれば、さらに、予めスキャン機構15によるタイプの異なる走査方法ごとに測定された、スキャン機構15による走査開始後の経過時間に対する個々の走査範囲の位置情報を格納したテーブルを有し、距離計測部23g、反射部17における個々の走査範囲の位置情報を、スキャン機構15による走査開始後の経過時間に応じて、テーブルを用いて抽出するようにしたので、センサ等の位置検出手段を用いることなく異なる走査方法に対し、計測対象の走査位置を把握することができる。

その他の構成及び作用効果は、第一実施形態の測距機能付内視鏡と略同じである。

【0053】

20

(第三実施形態)

図14は本発明の第三実施形態にかかる測距機能付内視鏡の要部構成の一例にかかる光軸に沿う説明図である。図15は図14に示す測距機能付内視鏡における反射部の構成を示す説明図で、(a)は斜視図、(b)は(a)のA-A断面図である。なお、第一実施形態と同じ機能を持つ光学部材には同じ符号を付してある。

【0054】

本実施形態の測距機能付内視鏡は、例えば、水中の観察対象9を観察する場合等、内視鏡挿入部1の内部とは媒質の屈折率が異なる観察環境下において、媒質の屈折率に変化が生じてても正確な距離を計測できるようにしている。

また、反射部17は、図15に示すように、段差面17b(面17b1、面17b2)を有している。

30

また、距離計測部23は、図14に示すように、補正率算出部23iと、検出距離補正部23jをさらに有している。

補正率算出部23iは、距離検出部23fが光検出器23eによる信号光と参照光の戻り光の検出に際して得られる所定情報に基づいて検出した、段差面17b(面17b1、面17b2)における夫々の高さでの反射部14の距離の検出値を差分して段差を算出し、段差の算出値から予め測定されている反射部17の段差面17b(面17b1、面17b2)の段差の固定値を差分し、その差分値を、予め測定されている反射部17の段差面17b(面17b1、面17b2)の段差の固定値で除算して、反射部17を除く個々の走査範囲における観察対象9の距離の検出値に対する補正率を算出する。

40

【0055】

詳しくは、反射部17は、予め形状及び段差が精密に計測されている。ここで、この精密計測時の面17b1と面17b2の段差の算出値(固定値)を l_m 、通常の反射部17の距離の計測における、光検出器23eによる面17b1と面17b2の段差の算出値を l_s 、距離検出部23fが検出する距離の検出値に対する補正率を l_2 とすると、補正率 l_2 は次の式で表すことができる。

$$l_2 = (l_s - l_m) / l_m$$

【0056】

検出距離補正部23jは、補正率算出部23iが算出した補正率を、距離検出部23fが光検出器23eによる信号光と参照光の戻り光の検出に際して得られる所定情報に基づ

50

いて検出した、反射部 17 を除く個々の走査範囲における観察対象 9 の距離の検出値に乗算し、その乗算値を、距離検出部 23 f が光検出器 23 e による信号光と参照光の戻り光の検出に際して得られる所定情報に基づいて検出した、反射部 17 を除く個々の走査範囲における観察対象 9 の距離の検出値から差分することで、反射部 17 を除く個々の走査範囲における観察対象 9 の距離の検出値を補正する。

ここで、内視鏡挿入部 1 を変形させない状態での観察対象 9 の距離の検出値を $Lobj$ 、媒質の屈折率変化分を補正した観察対象 9 の距離の検出値を $Lobj_2$ とすると、

$$Lobj_2 = Lobj(1 - \Delta n_2)$$

と表すことができる。

また、ここでの内視鏡挿入部 1 が変形した状態での媒質の屈折率変化分を補正した観察対象 9 の距離の検出値を $Lobj_2'$ 、内視鏡挿入部 1 の変形に伴う信号光の光路長の変化量を ΔL とすると、

$$\begin{aligned} Lobj_2' &= Lobj_2 + \Delta L \\ &= Lobj(1 - \Delta n_2) + \Delta L \end{aligned}$$

と表すことができる。

【0057】

一方、内視鏡挿入部 1 を変形させない状態での反射部 17 の距離の固定値は $L0$ 、内視鏡挿入部 1 が変形した状態での反射部 17 の距離の検出値 $L0'$ は、

$$L0' = L0 + \Delta L$$

と表すことができる。

そこで、内視鏡挿入部 1 が変形した状態での反射部 17 から媒質の屈折率変化分を補正した観察対象 9 までの距離は、

$$\begin{aligned} Lobj_2' - L0' &= [Lobj(1 - \Delta n_2) + \Delta L] - (L0 + \Delta L) \\ &= Lobj(1 - \Delta n_2) - L0 \end{aligned}$$

となり、観察環境下における媒質の屈折率の変化に対応して補正され、且つ、 ΔL に影響されない値で示すことができる。

【0058】

第三実施形態の測距機能付内視鏡によれば、反射部 17 に設けられた段差面 17 b (面 17 b 1、面 17 b 2) の段差の膨張・収縮度合いを、反射面 17 を除く計測対象 (観察対象 9) の距離から差分することで、屈折率の異なる観察環境下でも高精度な計測を行うことができる。

【0059】

なお、補正率算出部 23 i による補正率の算出は、手動又は自動で行うように構成するとよい。

補正率の算出手動で行う場合は、補正率算出部 23 i による補正率の算出指示を入力可能な操作画面を例えば表示部 3 に備え、操作画面において例えば操作部 4 を介して補正率の算出指示の入力がなされたときに、補正率算出部 23 i が補正率の算出を行うようにするとよい。

【0060】

補正率の算出を自動で行う場合は、補正率算出部 23 i が、スキャン機構 15 による個々の走査範囲の走査及び距離検出部 23 f による個々の走査範囲における計測対象の距離の検出の開始に連動して、補正率の算出を行うようにするとよい。このようにすると、スキャン機構 15 による最新の走査時点での媒質の屈折率変化に対応した補正率で観察対象 9 の距離の検出値を補正でき、補正計測値取得部 23 g を介して取得される観察対象 9 の距離の計測値がより精度の高いものとなる。

その他の構成及び作用効果は第一実施形態の測距機能付内視鏡と略同じである。

【0061】

以上、本発明の測距機能付内視鏡の実施形態を説明したが、本発明の測距機能付内視鏡は、上記各実施形態に記載のものに限定されるものではない。

例えば、本実施形態の反射部 17 が段差面 17 b (面 17 b 1、面 17 b 2) を有

10

20

30

40

50

する測距機能付内視鏡において、第二実施形態における環境変化監視部 2 3 h を備えてもよい。その場合、環境変化監視部 2 3 h の監視対象を、反射部 1 7 において高さが同一となっている段差面（例えば、面 1 7 b 1）に設ければよい。

なお、上記各実施形態では全て内視鏡を例として取り上げたが、本発明は、内視鏡のように像が見えない、例えば検査プローブに対しても適用が可能である。

また、その検査プローブをチャンネル付内視鏡に組み合わせることで、本願で展開しているような計測内視鏡を実現することも可能である。

【産業上の利用可能性】

【0062】

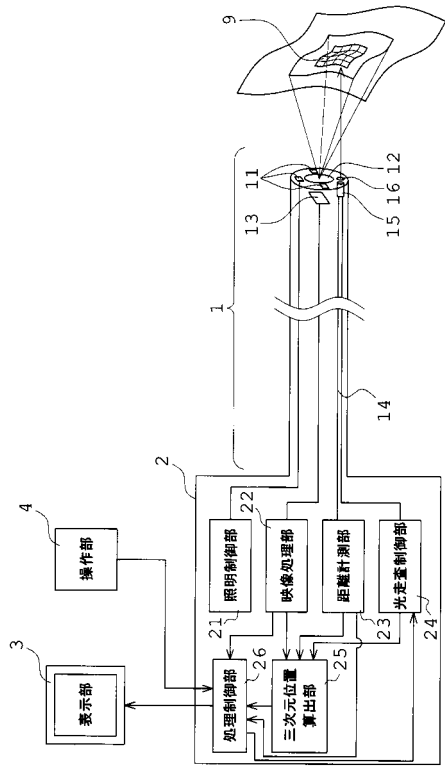
本発明の測距機能付内視鏡は、例えば、温度変化が大きい観察環境下や、内視鏡挿入部を変形させないと計測が難しいスペースの狭い観察空間における観察対象の距離を計測することが求められるあらゆる分野に有用である。

【符号の説明】

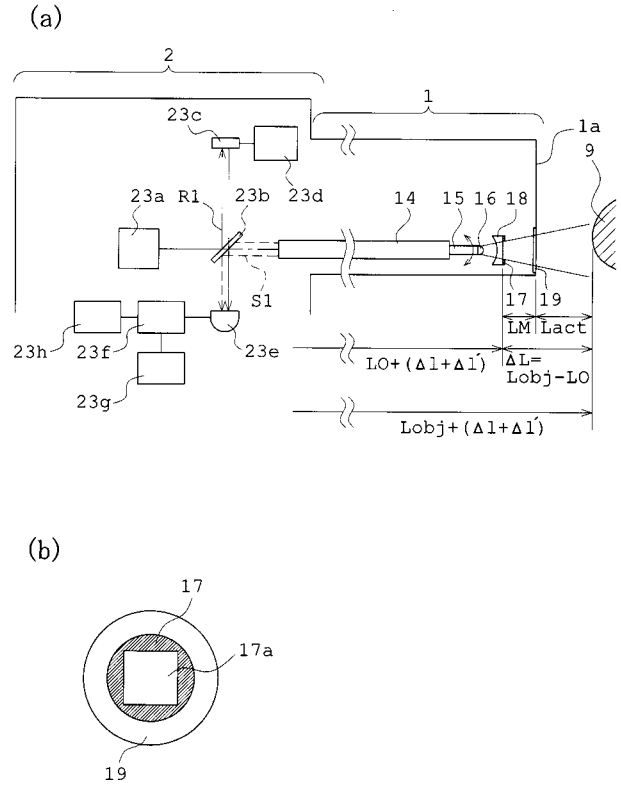
【0063】

1	内視鏡挿入部	
1 a	内視鏡挿入部先端	
2	内視鏡本体部	
3	表示部	
4	操作部	
9	観察対象	20
1 1	照明光源	
1 2	撮像光学系	
1 3	撮像部	
1 4	光ファイバ	
1 5	スキャン機構	
1 6	スポット光学系	
1 7	反射部	
1 7 a	開口領域	
1 7 b	段差面	
1 7 b 1	面	30
1 7 b 2	面	
1 8	スポット光走査幅拡大光学系	
1 9	カバーガラス	
2 0	光学アダプタ	
2 1	照明制御部	
2 2	映像処理部	
2 3	距離計測部	
2 3 a	計測用光源	
2 3 b	光路分割部材	
2 3 c	ミラー	40
2 3 d	光路調整手段	
2 3 e	光検出器	
2 3 f	距離検出部	
2 3 g	補正計測値取得部	
2 3 h	環境変化監視部	
2 3 i	補正率算出部	
2 3 j	検出距離補正部	
2 4	光走査制御部	
2 5	三次元位置算出部	
2 6	処理制御部	50

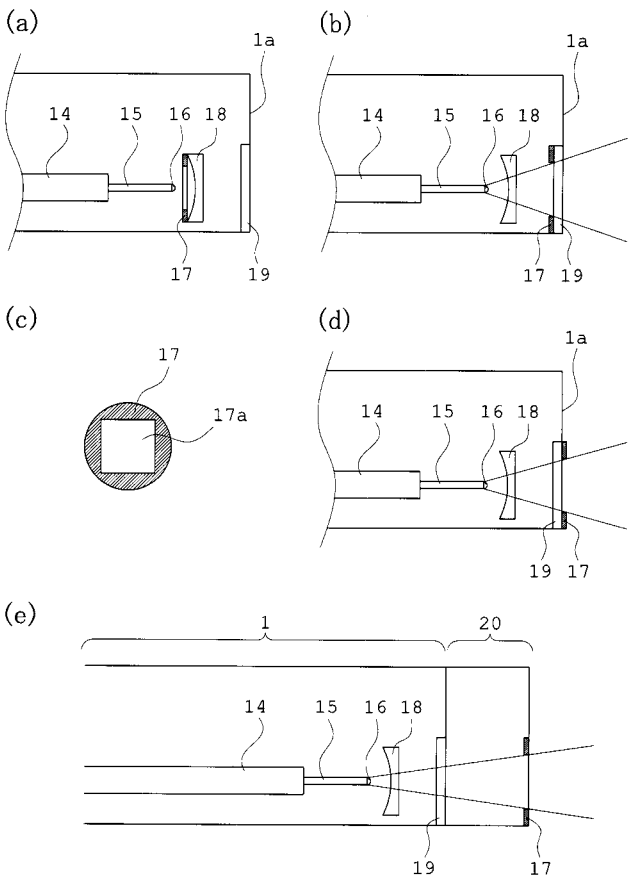
【 図 3 】



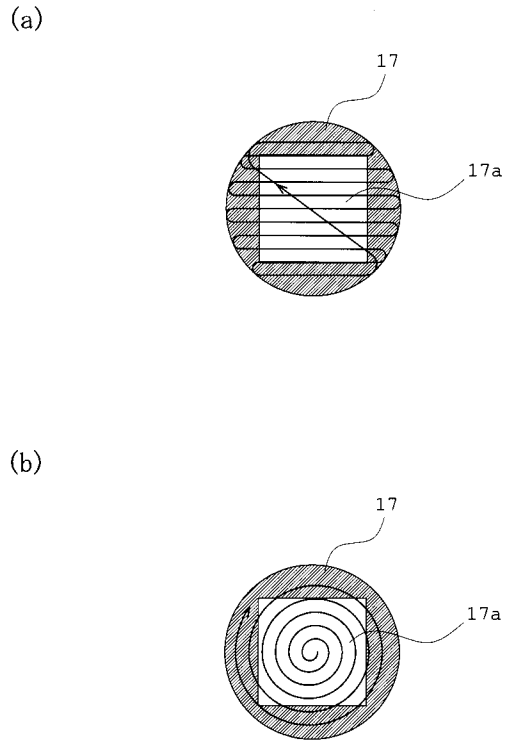
【 図 4 】



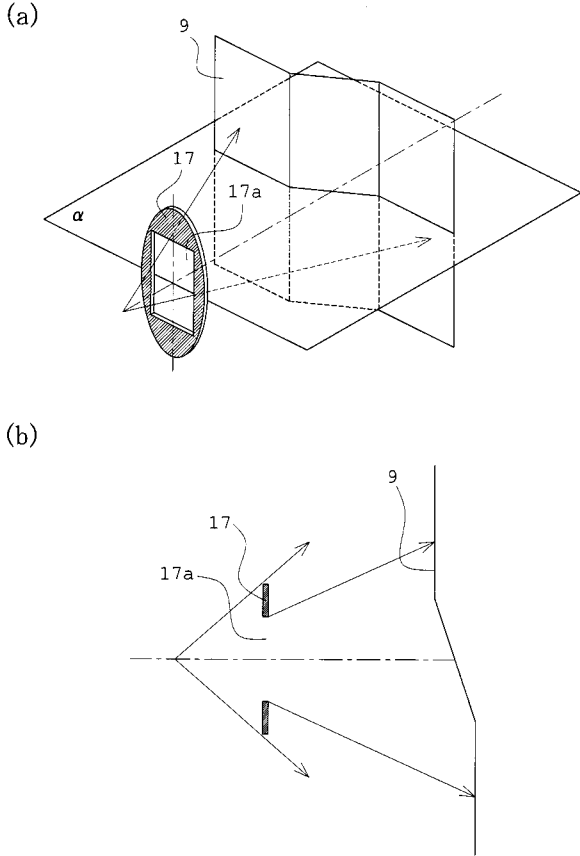
【 図 5 】



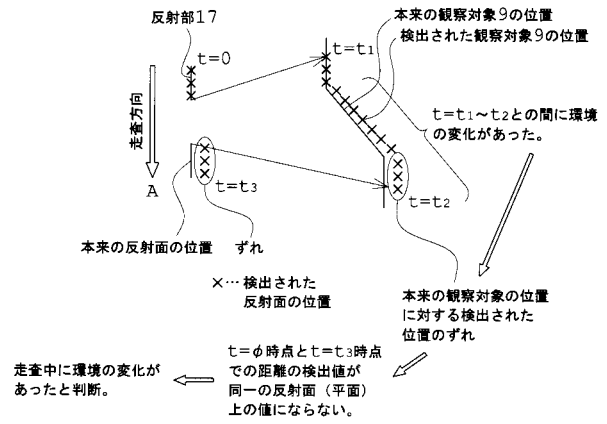
【 図 6 】



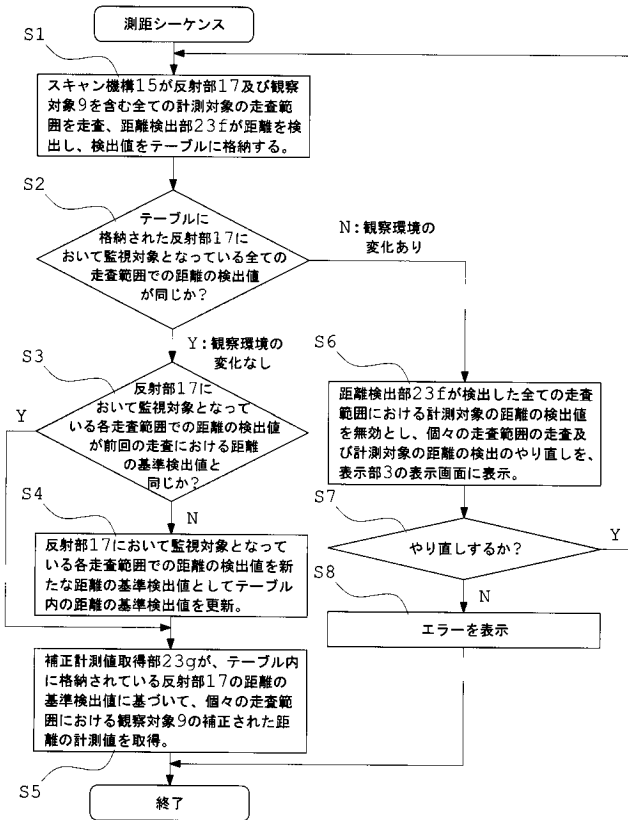
【 図 7 】



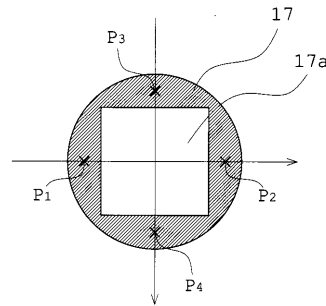
【 図 8 】



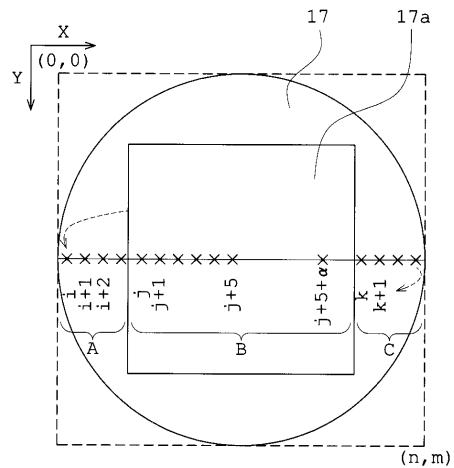
【 図 9 】



【 図 10 】

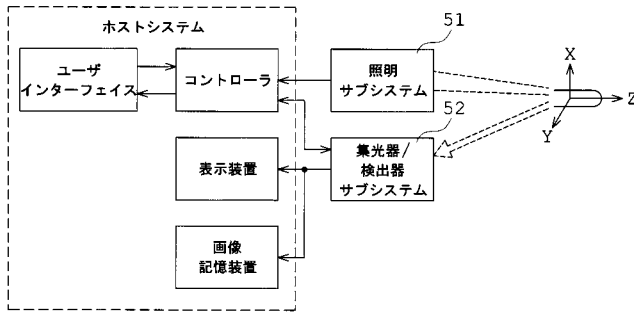


【 図 11 】

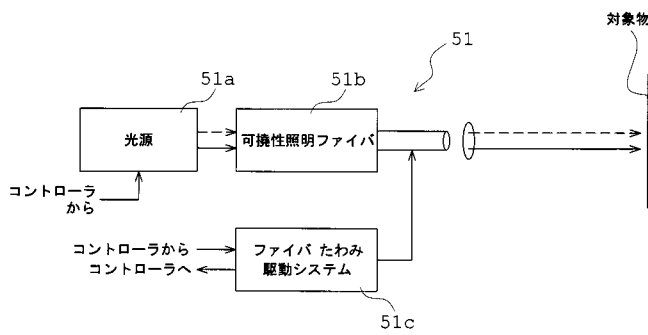


【図 16】

(a)



(b)



フロントページの続き

F ターム(参考) 2F065 AA04 AA06 CC16 DD19 FF52 GG01 HH04 JJ01 JJ15 LL00
LL02 LL04 LL12 LL64 MM16 MM26 MM28 QQ13 UU07
2H040 AA04 AA05 CA11 CA13 DA21 GA02 GA06 GA11
4C161 AA29 CC06 FF46 FF47 HH52 JJ06 JJ17

专利名称(译)	测距机能付内视镜		
公开(公告)号	JP2013117621A	公开(公告)日	2013-06-13
申请号	JP2011264868	申请日	2011-12-02
[标]申请(专利权)人(译)	奥林巴斯株式会社		
申请(专利权)人(译)	奥林巴斯公司		
[标]发明人	小林英一		
发明人	小林 英一		
IPC分类号	G02B23/24 A61B1/00 G01B9/02 G01B11/00		
FI分类号	G02B23/24.C A61B1/00.300.E G01B9/02 G01B11/00.G A61B1/00.526 A61B1/00.551 A61B1/00.650 A61B1/00.731 A61B1/045.610 G02B23/26.D		
F-TERM分类号	2F064/AA01 2F064/EE01 2F064/GG02 2F064/GG12 2F064/GG22 2F064/GG44 2F064/GG52 2F064/GG64 2F064/HH01 2F064/HH05 2F064/JJ01 2F065/AA04 2F065/AA06 2F065/CC16 2F065/DD19 2F065/FF52 2F065/GG01 2F065/HH04 2F065/JJ01 2F065/JJ15 2F065/LL00 2F065/LL02 2F065/LL04 2F065/LL12 2F065/LL64 2F065/MM16 2F065/MM26 2F065/MM28 2F065/QQ13 2F065/UU07 2H040/AA04 2H040/AA05 2H040/CA11 2H040/CA13 2H040/DA21 2H040/GA02 2H040/GA06 2H040/GA11 4C161/AA29 4C161/CC06 4C161/FF46 4C161/FF47 4C161/HH52 4C161/JJ06 4C161/JJ17		
其他公开文献	JP2013117621A5 JP5875845B2		
外部链接	Espacenet		

摘要(译)

要解决的问题：为内窥镜提供测距功能，其中测距精度的降低受到抑制。解决方案：具有测距功能的内窥镜包括：距离测量装置23，其包括发射波长不同的光的光源23a。从用于观察的照明光的光路分割构件23b，将来自光源的光分成信号光路S1和参考光路R1，并组合信号光的返回光和参考光的返回光，镜子如图23c所示，在参考光路上设置检测组合信号光和参考光的返回光的光检测器23e，以及基于在步骤中获得的预定信息检测测量对象9在各个扫描范围内的距离的距离检测部分23f。检测信号光和参考光的返回光的时间；光学扫描光纤14设置在信号光路上；光学扫描部分15；反射部分15设置在光学扫描部分的扫描范围的一部分中，位于光学扫描光纤的前端附近。

(a)

